

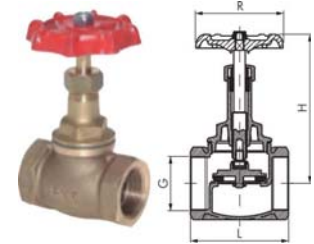
1300

## Vannes d'arrêt à manchons

PN 16

**Matériaux:** Boîtier : Bronze industriel, partie supérieure : Laiton, logement du joint : PTFE  
**Plage de température:** Eau: 0°C jusqu'à +100°C max., vapeur saturée: 7 bar, à +170°C max  
**Domaine d'utilisation:** liquides, air, fioul et huiles hydrauliques, carburants et eau

Type	G	DN	L	H	R
Sur demande	G 3/8"	11,0	45	75,5	50
H040.2710	G 1/2"	12,5	50	77,5	55
H040.2720	G 3/4"	16,0	60	89,0	60
H040.2730	G 1"	21,5	70	98,5	65
H302.3049	G 1 1/4"	26,5	85	112,7	65
H040.2740	G 1 1/2"	32,0	90	133,0	75
H040.2750	G 2"	41,0	110	141,0	80
H302.3064	G 2 1/2"	58,0	135	208,0	120
H302.3066	G 3"	65,0	148	234,5	120
H302.3073	G 4"	94,5	190	288,0	175



1300

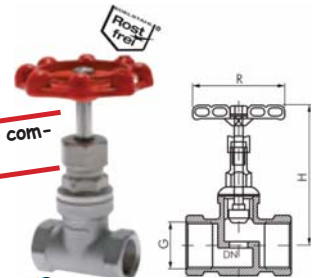
## Vannes d'arrêt à manchons en inox

Eco-Line / PN 14

**Matériaux:** boîtier: 1.4408, joint de broche: PTFE, logement du joint: joint métallique, volant de commande: aluminium  
**Plage de température:** -20°C jusqu'à +200°C  
**Domaine d'utilisation:** liquides, gaz, air, fioul et huiles hydrauliques, carburants et eau, produits chimique  
**En option:** Certificat 3.1

Type	G	DN	L	H	R
H302.3056	G 1/2"	14	52	107	70
H302.3070	G 3/4"	18	66	116	80
H302.3041	G 1"	23	76	129	80
H302.3051	G 1 1/4"	30	86	153	90
H302.3046	G 1 1/2"	30	94	157	100
H302.3061	G 2"	43	118	172	100

Particulièrement compact !



**INFO** Idéal pour les conduites d'eau, car il n'y a pas de Des coups de bélier à l'ouverture !

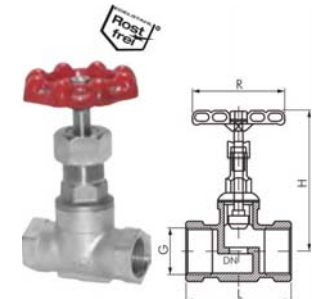
1300

## Vannes d'arrêt à manchons en inox, PN 16

PN 16

**Matériaux:** boîtier: 1.4408, joint de broche: PTFE, logement du joint: joint métallique, volant de commande: fonte (>DN 20: acier au carbone)  
**Plage de température:** -20°C jusqu'à +200°C  
**Domaine d'utilisation:** liquides, gaz, air, fioul et huiles hydrauliques, carburants et eau, produits chimiques

Type	G	DN	L	H	R	Manivelle de rechange
H302.3055	G 1/2"	15	66,0	102	62	H322.6365
H302.3069	G 3/4"	16	68,5	102	62	H322.6375
H302.3040	G 1"	19	78,3	105	74	H322.6353
H302.3050	G 1 1/4"	24	86,0	121	95	H322.6361
H302.3045	G 1 1/2"	32	98,0	141	95	H322.6357
H302.3060	G 2"	38	110,5	157	100	H322.6369



1300

## Vannes d'arrêt à manchon à siège oblique (vannes à flux libre), DVGW PN 10\*

**Matériaux:** boîtier et partie supérieure: laiton, joint, broche et logement du joint: EPDM, volant de commande: polyamide renforcé de fibre de verre **Plage de température:** 0°C jusqu'à +90°C  
**Domaine d'utilisation:** Eau, eau potable, liquides neutres

Type	G	DN	L	Man. de rechar
H302.3057	G 1/2"	15	65	H322.6367
H302.3071	G 3/4"	20	75	H322.6377
H302.3042	G 1"	25	90	H322.6355
H302.3052	G 1 1/4"	32	110	H322.6363
H302.3047	G 1 1/2"	40	120	H322.6359
H302.3062	G 2"	50	150	H322.6371
H302.3065	G 2 1/2"	65	180	H322.6372
H302.3067	G 3"	80	210	H322.6373



1300

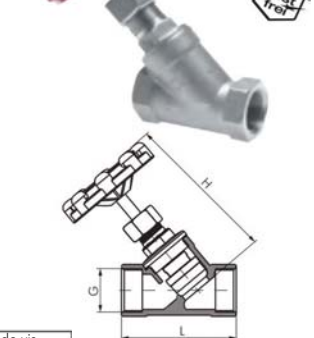
## Vannes d'arrêt à manchons à soupape à tête inclinée en inox

PN 40

**Matériaux:** boîtier: 1.4408, joint, broche et logement du joint: PTFE, volant de commande: acier au carbone  
**Plage de température:** -20°C jusqu'à +200°C **Domaine d'utilisation:** Eau, huile, air comprimé **En option:** Certificat 3.1

Type	G	DN	L	H	Manivelle de rechange
H302.3058	G 1/2"	15	61	100	H322.6366
H302.3072	G 3/4"	20	70	125	H322.6376
H302.3043	G 1"	25	86	130	H322.6354
H302.3053 *	G 1 1/4"	32	100	165	H322.6362
H302.3048 *	G 1 1/2"	38	111	195	H322.6358
H302.3063 *	G 2"	50	138	010	H322.6370

\*uniquement pour les liquides non dangereux du groupe II



Les spécifications se comprennent en valeurs approximatives ! Nous déclinons toute responsabilité pour la sélection de données non confirmées par écrit. Les données de pression se rapportent, sauf indication contraire, aux liquides du groupe II à + 20° C.